

**Afwas apparatuur  
Doorschuifmachine 80 k/u,  
dubbelwandig, automatische kap, Clear  
Blue Filter, Zero Lime**

ARTIKEL \_\_\_\_\_

MODEL \_\_\_\_\_

NAAM \_\_\_\_\_

SIS \_\_\_\_\_

AIA \_\_\_\_\_

**504251 (EHT8TIL)**

Atmosferische boiler,  
automatische kap, Clear  
Blue Filter, Wash Safe  
Control, Zero Lime systeem,  
afvoerpomp,  
naspoelemiddelpomp

## Omschrijving

### Product Nr.

Dubbelwandige afwasmachine met elektronische besturing, automatische kap bediening en 3 programma's met wassen op 55 - 65°C en naspoelen op 84°C. De naspoel temperatuur wordt gegarandeerd door de atmosferische boiler in combinatie met WASH SAFE CONTROL. De afwasmachine verbruikt slechts 2 liter water per cyclus, zodat er energie, water, zeep- en naspoelmiddel bespaard wordt. Het wasresultaat wordt gegarandeerd door de krachtige waspomp met soft start en de roterende roestvrijstalen wasarmen onder en boven. CLEAR BLUE filter systeem met 4-voudige filtering van het waswater voor hoge hygiëne. De naspoelpomp zorgt voor een constante druk, onafhankelijk van de leidingwaterdruk. Wasprogramma's zijn instelbaar op "High Productivity" (80-42-24 korven/uur) of "NSF/ANSI 3" (63-42-24 korven/uur) voor extra hygiëne. Het bedieningspaneel met tiptoetsen en digitaal display is goed zichtbaar bij zowel lijn- als hoekopstelling. Uitgevoerd in roestvrijstaal AISI304 met gladde oppervlakken. Inwendig afgeronde hoeken zonder zichtbare leidingen, de naadloos afgeronde wastank is aan de voorzijde geplaatst voor goede bereikbaarheid. De was- en naspoelarmen en het filtersysteem zijn uitneembaar. 200 mm hoge roestvrijstalen stelpoten. ZERO LIME systeem voor volledige ontkalking. Naspoelemiddelpomp en een afvoerpomp. Geschikt voor aansluiting op warm water (50-65°C), bij aansluiting op koud water wordt zowel de opwarmtijd als de wascyclus verlengd, zodat de capaciteit verminderd. Bij aansluiting op water van 65°C kan het vermogen verminderd worden tot 6 kW, zonder verlies van capaciteit.

## Uitvoering

- Geavanceerd CLEAR BLUE filter systeem, voor schoner waswater en verbeterde werking van het zeepmiddel, waardoor een beter afwasresultaat met lagere kosten.
- De atmosferische boiler verwarmd het naspoelwater tot minimaal 84 °C voor een juiste naspoeling. De temperatuur blijft constant 84 °C gedurende het naspoelproces, onafhankelijk van de toegevoerde waterdruk. Een extra boiler is niet nodig.
- De groene led van de Wash Safe Control bevestigt dat de naspoeling correct is uitgevoerd.
- De temperatuur beveiliging garandeert de vereiste watertemperatuur voor wassen en naspoelen.
- Waspomp met soft start voor extra bescherming van breekbaar serviesgoed.
- Het programma start automatisch bij sluiten van de kap en automatisch openen van de kap aan het eind van het wasprogramma.
- De schuin geplaatste wasarmen en het schuin aflopende plafond voorkomen dat na de wascyclus waswater met zeepmiddel op de schone borden druipt.
- De wascyclus kan op elk moment worden onderbroken door de kap te openen.
- Het automatische zelfreiniging programma en de zelflegende waspomp en boiler voorkomen bacteriegroei tijdens stilstand.
- De led strip op de hoek van de kap geeft informatie over de machine status.
- Geavanceerde elektronische regeling met aanpasbare programmering, zelfdiagnose voor service en automatisch zelfreinigingsprogramma.
- Naspoelemiddel doseerpomp met automatische start en continu cyclus voor een uitstekend resultaat, gekoppeld aan minimaal onderhoud.
- Het boiler vermogen kan via het bedieningspaneel aangepast worden voor reductie van het totale aangesloten vermogen.
- Elektrische aansluiting 400V-50-3N, op locatie omzetbaar naar 230V-50-1N of 230V-50-3 aansluiting.
- IP25 bescherming tegen waterstralen, kleine voorwerpen en kleine dieren (groter dan 6 mm).
- Overeenkomstig NSF/ANSI 3 en DIN 10512.
- Programmaduur van 45-84-150 seconden (High Productivity modus) of 57-84-150 seconden (NSF/ANSI 3 modus).

## Goedkeuring



## Constructie

- Solide roestvrijstalen constructie, zowel de binnenruimte als de buiten beplating zijn van roestvrijstaal 1.4301 (AISI304).
- De naadloos diepgetrokken wastank met afgeronde hoeken is geplaatst aan de voorzijde, voor eenvoudige reiniging.
- Dubbelwandige geïsoleerde kap met automatische werking.
- Het uitgekiende ontwerp van de was- en naspoelarmen en de spuitkoppen geven een superieur resultaat.
- De roterende roestvrijstalen was- en naspoelarmen onder en boven zijn eenvoudig demontabel.
- Voorbereid voor aansluiting van een HACCP systeem en een energie optimalisering systeem.
- Verwarmingselementen met droogkook beveiliging.
- Uitgevoerd met een afvoerpomp en een naspoelmiddel pomp.

## Duurzaamheid

- ZERO LIME systeem zorgt voor totale ontkalking van de boiler, het hydraulische circuit en de afwasruimte, voor een beter resultaat en een lager energie verbruik.
- Verbruikt slechts 2 liter water per wascyclus, voor een laag verbruik van energie, water, zeepmiddel en naspoelmiddel.
- De afwasmachine kan aangesloten worden op koud water\*.

## Meegeleverde accessoires

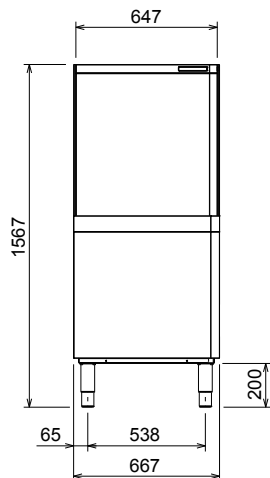
- 2 stuks KUNSTSTOF BESTEKBEKER, PNC 864242  
kleur geel, stapelbaar, 110x110x150 mm
- 1 stuks KORF voor 18 BORDEN, kleur PNC 867002  
geel
- 1 stuks KORF voor 24-48 KOPPEN, 9 PNC 867007  
SOEPKOPPEN, LOS KEUKENGEREI,  
PANNEN, kleur blauw

## Optionele accessoires

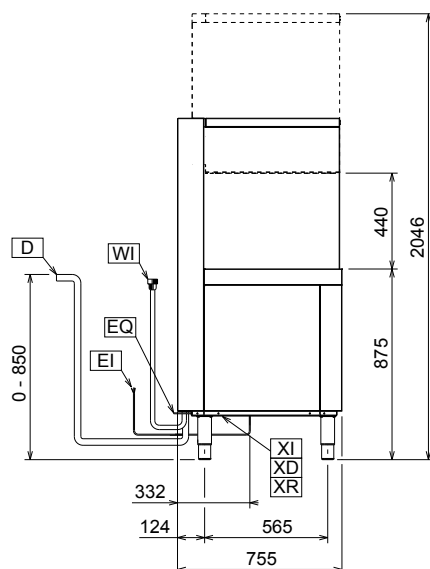
- SET 8 KUNSTSTOF BESTEKBEKERS, PNC 780068   
kleur geel, stapelbaar
- AUTOMATISCHE WATERONTHARDER PNC 860413   
8 liter, capaciteit 1500 lt/uur, kunststof  
omkasting met roestvrijstalen  
harscylinder, elektronische besturing,  
koud water 4 - 25°C, voor frontlader  
en doorschuif afwasmachines
- HACCP CONNECTIE KABEL voor PNC 864007   
dubbelwandige EHT8I afwasmachine
- WATER TOEVOERSLANG met rvs PNC 864016   
mantel, voor frontlader en doorschuif  
afwasmachines
- WATERFILTER voor GEDEELTELIJKE PNC 864017   
DEMINERALISATIE, inclusief  
filterpatroon
- MEETSET voor totale en tijdelijke PNC 864050   
waterhardheid
- KUNSTSTOF BESTEKBEKER, kleur geel, PNC 864242   
stapelbaar, 110x110x150 mm
- WATERFILTER voor TOTALE PNC 864367   
DEMINERALISATIE, inclusief  
filterpatroon
- ZEEP DOSEERPOMP voor doorschuif PNC 864369   
afwasmachine EHT8/EHT8I
- OMGEKEERDE OSMOSE UNIT, PNC 864388   
inclusief separaat actief kool filter,  
water 5 - 35°C, voor frontlader en  
doorschuif afwasmachines met  
atmosferische boiler en ovens

- WATERDRUK REDUCTIEVENTIEL voor PNC 864461   
ééntank afwasmachines
- AFWASKORF MET STEUN voor 2 grote PNC 864463   
frituurmanden of 3 smalle langwerpige  
bladen, 143x650 mm. Voor  
doorschuifmachines EHT8 en EHT8I
- 4 STELPOTEN 100 MM, VOOR PNC 864464   
DOORSCHUIF AFWASMACHINE
- FRONT BEDIENINGSPANEEL EHT8TI, PNC 864466   
in plaats van het standaard  
hoekdisplay, bestaand uit een  
roestvrijstalen frontplaat met de  
display links boven geplaatst
- KORVENREK IN VERSTERKTE PNC 865493   
UITVOERING
- SET 4 KUNSTSTOF BESTEKBEKERS, PNC 865574   
kleur geel, stapelbaar, 110x110x150 mm
- KORF voor 6 DIENBLADEN 530x370 PNC 866743   
mm, voor WTU40, EHT8, EHT8I, kleur  
rood
- KORF voor 12 DIEPE BORDEN, kleur PNC 867000   
groen
- KORF voor 18 BORDEN, kleur geel PNC 867002
- KORF voor 24-48 KOPPEN, 9 PNC 867007   
SOEPKOPPEN, LOS KEUKENGEREI,  
PANNEN, kleur blauw
- KORF MET FIJNE MAAS VOOR PNC 867009   
BESTEK, kleur bruin
- RVS AFDEKROOSTER voor lichte items PNC 867016   
in een korf
- KORF MET SCHUINE INZET voor 25 PNC 867021   
GLAZEN (Ø80x120 mm), kleur blauw
- KORF MET RECHTE INZET voor 16 PNC 867023   
GLAZEN (Ø100x70 mm), kleur blauw/  
groen
- AFWASKORF, grijs rilsan korf voor PNC 867024   
semi-professionele toepassing, met  
opklapbare rekken. Algemene  
toepassing, voor koppen, borden,  
keukengerie. Voor gebruik in frontlader  
of doorschuifmachines.
- KORF MET SCHUINE INZET voor 16 PNC 867040   
GLAZEN (Ø100x220 mm), kleur blauw/  
groen

Front aanzicht

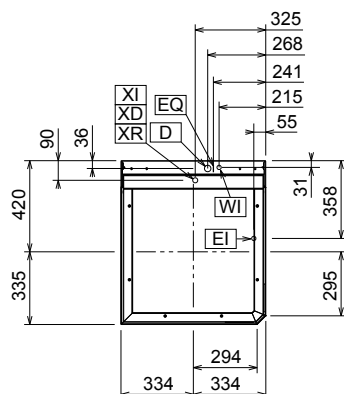


Zij aanzicht



CWII	=	Koud water invoer 1
D	=	Afvoer
EI	=	Elektrische aansluiting
EO	=	Elektrische uitgang
HWI	=	Warm water invoer
WI	=	Water invoer
XR	=	Naspoelmiddel aansluiting

Boven aanzicht



### Elektra

<b>Voltage</b>	
504251 (EHT8TIL)	400 V/3N ph/50 Hz
<b>Elektrisch vermogen</b>	9.9 kW
<b>Elektrisch vermogen, gereduceerd*</b>	6.9 kW
<b>Boiler vermogen*</b>	9 kW
<b>Boiler vermogen, gereduceerd*</b>	6 kW
<b>Tank verwarming</b>	3 kW
<b>Waspomp, vermogen</b>	0.8 kW
<b>Naspoelpomp, vermogen</b>	0,35 kW

### Water

<b>Toevoer watertemperatuur*</b>	10-65 °C
<b>Afvoer aansluiting</b>	20.5mm
<b>Toevoer waterdruk</b>	0.5-7 bar
<b>Toevoer water hardheid</b>	3 - 16 °dH
<b>Water toevoer leiding, koud/warm</b>	G 3/4"
<b>Waterverbruik per cyclus (lt)</b>	0 / 2
<b>Boiler inhoud (lt)</b>	12
<b>Tank inhoud (lt)</b>	24

### Capaciteit

<b>Korven/uur - High Productivity modus</b>	80 - 42 - 24 k/u
<b>Korven/uur - NSF/ANSI 3 modus</b>	63 - 42 - 24 k/u
<b>Borden/uur - High Productivity modus</b>	1440 - 756 - 432 b/u
<b>Borden/uur - NSF/ANSI 3 modus</b>	1134 - 756 - 432 b/u

### Algemene gegevens

<b>Aantal programma's</b>	3
<b>Programma's - High Productivity modus*</b>	45/84/150 Sec.
<b>Programma's - NSF/ANSI 3 modus*</b>	57/84/150 Sec.
<b>Was temperatuur - High Productivity modus</b>	55-65 °C
<b>Was temperatuur - NSF/ANSI 3 modus</b>	75 °C
<b>Naspoel temperatuur</b>	84 °C
<b>Externe afmetingen, lengte</b>	667 mm
<b>Externe afmetingen, breedte</b>	755 mm
<b>Externe afmetingen, hoogte</b>	1567 mm
<b>Gewicht, netto</b>	119 kg

\* De aangegeven capaciteit is bij een toevoer water temperatuur van minimaal 50°C. Bij toevoer water van 65°C kan het vermogen met 3 kW gereduceerd worden zonder verlies van capaciteit.

LET OP:\* Indien de water toevoer temperatuur minder is dan 50°C, wordt zowel de opwarmtijd als de wascyclus verlengd, zodat de capaciteit lager wordt. De afwasmachine zal een capaciteit hebben van 48 korven/uur bij 10°C toevoer temperatuur of 55 korven/uur bij 20°C toevoer temperatuur.

### Afzuiging vereisten

<b>Latente warmte</b>	500 W
-----------------------	-------



**Electrolux**  
PROFESSIONAL

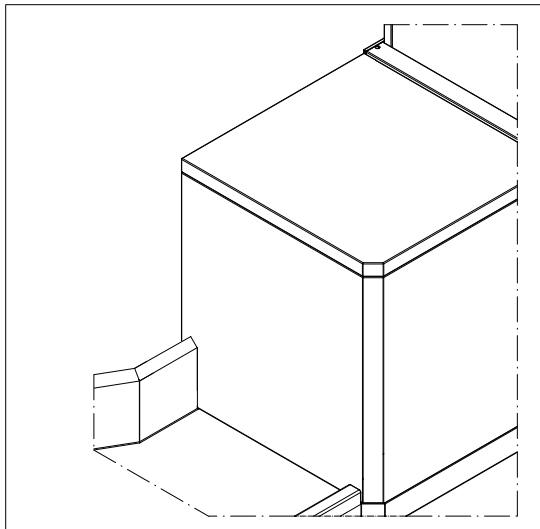
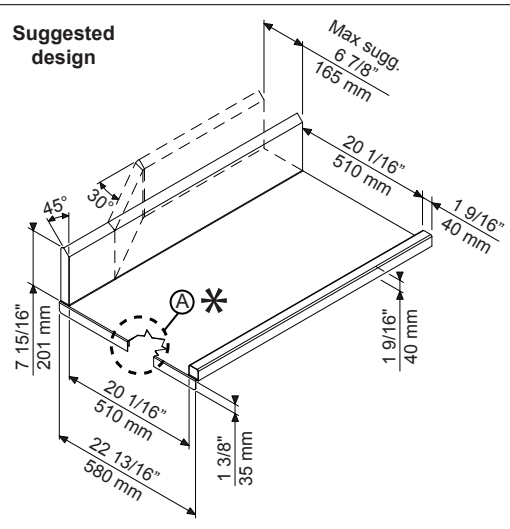
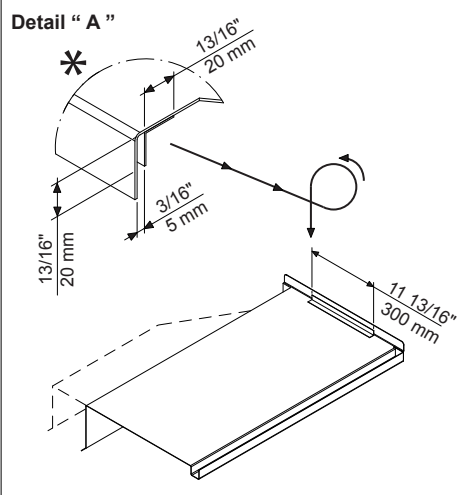
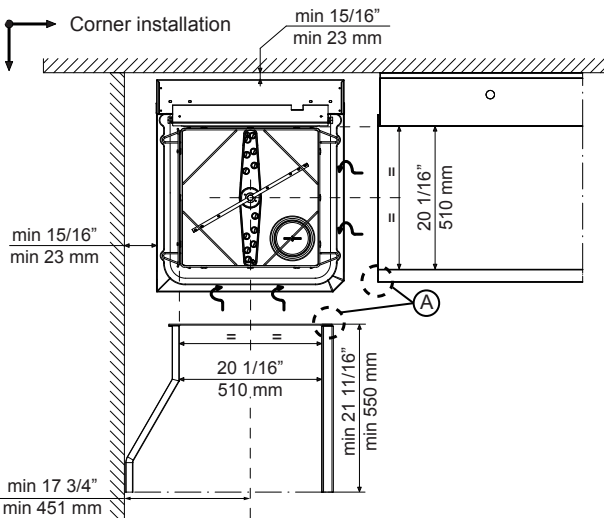
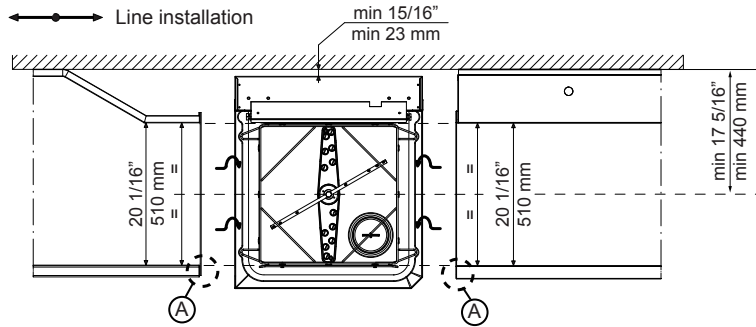
Afwas apparatuur  
Doorschuifmachine 80 k/u, dubbelwandig,  
automatische kap, Clear Blue Filter, Zero Lime

Gevoels temperatuur 2000 W

**Duurzaamheid**

Geluidsniveau <63 dBA

Recommended table connection



All tables must be connected to the dishwashing units according to local regulations and industry standards which may differ from the recommendations herein suggested. Electrolux Professional is not liable for any failure in complying with local design standards.

Doc Nr : 59566BD00